

**к ГОСТ 14678—83 Штампы для листовой штамповки. Сепараторы для шариковых направляющих узлов. Конструкция и размеры**

В каком месте	Напечатано	Должно быть
Пункт 7. Таблица 2. Графы $D_1$ $d$ $d_1$	h8 H8 6,1	h9 H9 5,1

(ИУС № 10 1986 г.)

Штампы для листовой штамповки  
СЕПАРАТОРЫ ДЛЯ ШАРИКОВЫХ НАПРАВЛЯЮЩИХ УЗЛОВ

## Конструкция и размеры

Sheet stamping dies.  
Retainers for guide ball assemblies.  
Design and dimensions

ГОСТ  
14678—83  
(СТ СЭВ 3328—81)

Взамен  
ГОСТ 14678—80

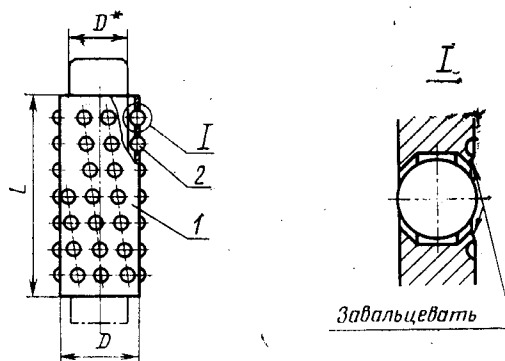
ОКП 39 6330

Постановлением Государственного комитета СССР по стандартам от 22 сентября 1983 г. № 4501 срок введения установлен

с 01.07.84

Несоблюдение стандарта преследуется по закону

1. Стандарт полностью соответствует СТ СЭВ 3328—81.
2. Конструкция и размеры сепараторов должны соответствовать указанным на черт. 1 и в табл. 1.



\* Размер для справок.

Черт. 1

## Размеры, мм

Обозначение сепаратора	Применяемость	Диаметр колонки $D$	$D_1$	$L$	Масса, кг, не более	Поз. 1 Корпус сепаратора Кол. 1		Поз. 2 Шарик по ГОСТ 3722—81	
						Обозначения	Кол.		
1032-3321		14	19,4	26	0,02	1032-3321/001	H 3—20	48	
1032-3322				56	0,05	1032-3322/001		108	
1032-3323		16	21,4	26	0,02	1032-3323/001		48	
1032-3324				56	0,06	1032-3324/001		108	
1032-3325		18	23,4	26	0,03	1032-3325/001		48	
1032-3326				56	0,07	1032-3326/001		108	
1032-3327				71	0,08	1032-3327/001		132	
1032-3328		20	25,4	26	0,03	1032-3328/001		48	
1032-3329				56	0,07	1032-3329/001		108	
1032-3331				71	0,09	1032-3331/001		132	
1032-3332		22	27,4	26	0,03	1032-3332/001		48	
1032-3333				56	0,07	1032-3333/001		108	
1032-3334				71	0,11	1032-3334/001		132	
1032-3335				90	0,17	1032-3335/001		168	
1032-3336		25	30,4	26	0,04	1032-3336/001		48	
1032-3337				56	0,09	1032-3337/001		108	
1032-3338				71	0,11	1032-3338/001		132	
1032-3339				90	0,15	1032-3339/001		168	
1032-3341		28	33,4	26	0,04	1032-3341/001		48	
1032-3342				32	0,06	1032-3342/001		60	
1032-3343				40	0,08	1032-3343/001	72		
1032-3344				71	0,13	1032-3344/001	132		
1032-3345				90	0,16	1032-3345/001	168		
1032-3346		32	37,4	26	0,05	1032-3346/001	48		
1032-3347				32	0,07	1032-3347/001	60		
1032-3348				40	0,09	1032-3348/001	72		
1032-3349				71	0,14	1032-3349/001	132		
1032-3351		36	43,3	90	0,19	1032-3351/001	168		
1032-3352				40	0,12	1032-3352/001	75		
1032-3353				71	0,21	1032-3353/001	150		
1032-3354				90	0,27	1032-3354/001	180		
1032-3355				100	0,30	1032-3355/001	195		
1032-3356				110	0,33	1032-3356/001	225		
1032-3357		40	47,3	40	0,14	1032-3357/001	75		
1032-3358				71	0,24	1032-3358/001	150		
1032-3359				90	0,30	1032-3359/001	180		
1032-3361				100	0,32	1032-3361/001	195		
1032-3362				110	0,37	1032-3362/001	225		

Продолжение табл. 1

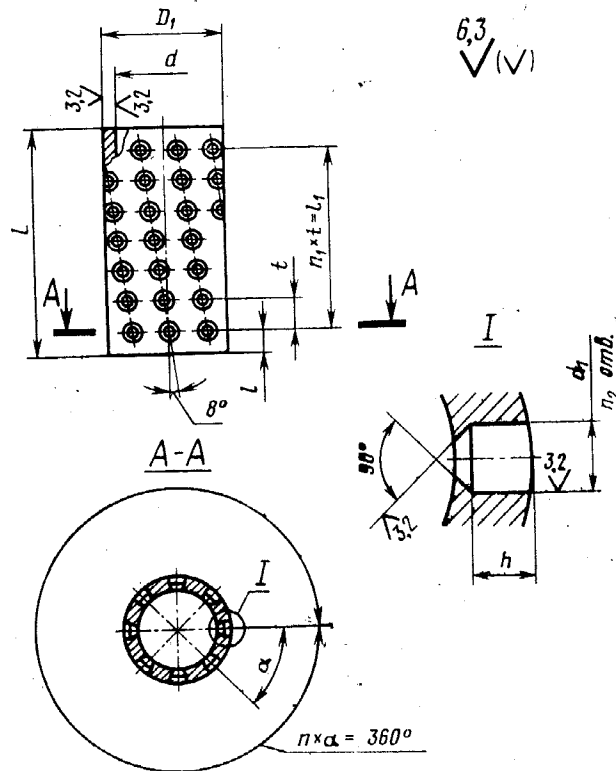
## Размеры, мм

Обозначение сепаратора	Применяемость	Диаметр колонки $D$	$D_1$	$L$	Масса, кг, не более	Поз. 1 Корпус сепаратора Кол. 1	Поз. 2 Шарик по ГОСТ 3722—81	
						Обозначения	Кол.	
1032-3363		45	52,2	40	0,15	1032-3363/001	H4—20	75
1032-3364				50	0,18	1032-3364/001		105
1032-3365				71	0,25	1032-3365/001		150
1032-3366				90	0,32	1032-3366/001		180
1032-3367				100	0,40	1032-3367/001		195
1032-3368				110	0,41	1032-3368/001		225
1032-3369				120	0,42	1032-3369/001		240
1032-3371		50	57,2	40	0,16	1032-3371/001	H4—20	75
1032-3372				50	0,20	1032-3372/001		105
1032-3373				71	0,28	1032-3373/001		150
1032-3374				90	0,36	1032-3374/001		180
1032-3375				100	0,40	1032-3375/001		195
1032-3376				110	0,43	1032-3376/001		225
1032-3377				120	0,47	1032-3377/001		240
1032-3378		56	65,2	63	0,34	1032-3378/001	H5—20	126
1032-3379				110	0,59	1032-3379/001		234
1032-3381				120	0,66	1032-3381/001		252
1032-3382		63	72,2	140	0,76	1032-3382/001	H5—20	306
1032-3383				63	0,39	1032-3383/001		126
1032-3384				110	0,67	1032-3384/001		234
1032-3385				120	0,74	1032-3385/001		252
1032-3386				140	0,85	1032-3386/001		306

Пример условного обозначения сепаратора с размером  $L=26$  мм для направляющего узла с диаметром колонки  $D=14$  мм:

*Сепаратор 1032-3321 ГОСТ 14678—83*

3. Сепаратор должен собираться с шариками из одной партии.
4. Шарика в сепараторе должны свободно вращаться и не выпадать.
5. Технические условия — по ГОСТ 13130—83.
6. Маркировать для партии на бирке: условное обозначение без наименования и товарный знак предприятия-изготовителя.
7. Конструкция и размеры корпуса сепаратора должны соответствовать указанным на черт. 2 и в табл. 2.



Черт. 2

Таблица 2

## Размеры, мм

Обозначение корпуса сепаратора	Диаметр колонки D	D <sub>1</sub> (поле допуска Н8)	d (поле допуска Н8)	d <sub>1</sub> (поле допуска Н11)	L	l	l <sub>1</sub>	t	h	n	n <sub>1</sub>	n <sub>2</sub>	α	Масса, кг, не более
1032-3321/001	14	19,4	14,6	3,1	26	4,0	18	6	1,8	12	3	48	30°	0,02
1032-3322/001					56		48				8	108		0,05
1032-3323/001	16	21,4	16,6		26	18	3				48	0,03		
1032-3324/001					56	48	8				108	0,06		
1032-3325/001	18	23,4	18,6		26	18	3				48	0,03		
1032-3326/001					56	48	8				108	0,06		
1032-3327/001	20	25,4	20,6		71	5,5	60				10	132		0,09
1032-3328/001					26	18	3				48	0,03		
1032-3329/001	20	25,4	20,6		56	4,0	48				8	108		0,06
1032-3331/001					71	5,5	60				10	132		0,09
1032-3332/001	22	27,4	22,6		26	4,0	18				3	48		0,03
1032-3333/001					56	48	8				108	0,07		
1032-3334/001	22	27,4	22,6		71	5,5	60				10	132		0,10
1032-3335/001					90	6,0	78				13	168		0,13
1032-3336/001	25	30,4	25,6		26	4,0	18				3	48		0,04
1032-3337/001					56	48	8				108	0,08		
1032-3338/001	25	30,4	25,6		71	5,5	60				10	132		0,12
1032-3339/001					90	6,0	78				13	168		0,15
1032-3341/001	28	33,4	28,6		26	4,0	18				3	48		0,04
1032-3342/001					32	24	4				60	0,05		
1032-3343/001	28	33,4	28,6	40	5,0	30	5	72	0,07					
1032-3344/001				71	60	10	132	0,12						
1032-3345/001	32	37,4	32,6	90	6,0	78	13	168	0,14					
1032-3346/001				26	18	3	48	0,05						
1032-3347/001	32	37,4	32,6	32	4,0	24	4	60	0,06					
1032-3348/001				40	30	5	72	0,08						
1032-3349/001	36	43,3	36,7	71	5,5	60	10	132	0,13					
1032-3351/001				90	78	13	168	0,17						
1032-3352/001	36	43,3	36,7	40	6,0	28	4	75	0,11					
1032-3353/001				71	63	9	150	0,19						
1032-3354/001	36	43,3	36,7	90	6,5	77	11	180	0,25					
1032-3355/001				100	84	12	195	0,28						
1032-3356/001	40	47,3	40,7	110	6,0	98	14	225	0,30					
1032-3357/001				40	28	4	75	0,13						
1032-3358/001	40	47,3	40,7	71	4,0	63	9	150	0,22					
1032-3359/001				90	77	11	180	0,28						
1032-3361/001	45	52,2	45,8	100	8,0	84	12	195	0,30					
1032-3362/001				110	98	14	225	0,34						
1032-3363/001	40	28	4	75	0,14									

Размеры, мм

Обозначение корпуса сепаратора	Диаметр колонки $D$	$D_1$ (поле допуска Н8)	$d$ (поле допуска Н8)	$d_1$ (поле допуска Н11)	$L$	$l$	$l_1$	$t$	$h$	$n$	$n_1$	$n_2$	$\alpha$	Масса, кг, не более				
1032-3364/001	45	52,2	45,8	4,1	50	4,0	42	7	2,4	15	6	105	24°	0,17				
1032-3365/001					71		63					9		150	0,24			
1032-3366/001					90	77	11					180		0,30				
1032-3367/001					100	84	12					195		0,38				
1032-3368/001					110	98	14					225		0,35				
1032-3369/001					120	105	15					240		0,40				
1032-3371/001	50	57,2	50,8		40	6,0	28				8	3,2		18	4	75	20°	0,15
1032-3372/001					50	42	6									105		0,19
1032-3373/001					71	63	9									150		0,27
1032-3374/001					90	77	11									180		0,34
1032-3375/001					100	84	12									195		0,38
1032-3376/001					110	98	14									225		0,41
1032-3377/001	120	105	15	240	0,45													
1032-3378/001	56	65,2	56,8	5,1	63	7,5	48	8	3,2	18			6		126	20°		0,33
1032-3379/001				110	7,0	96	12								234			0,57
1032-3381/001				120	8,0	104	13								252			0,63
1032-3382/001				140	6,0	128	16								306			0,73
1032-3383/001	63	72,2	63,8	6,1	63	7,5	48						8		3,2			18
1032-3384/001				110	7,0	96	12				234	0,65						
1032-3385/001				120	8,0	104	13				252	0,72						
1032-3386/001				140	6,0	128	16				306	0,83						

Пример условного обозначения корпуса сепаратора размером  $L=26$  мм для направляющего узла с диаметром колонки  $D=14$  мм:

*Корпус сепаратора 1032-3321/001 ГОСТ 14678—83*

7. Материал — сталь марки 20 по ГОСТ 1050—74.

Допускается изготовление корпуса сепаратора из конструкционной стали с минимальным временным сопротивлением разрыву  $R_m = 380$  МПа или из пластмассы и цветных сплавов.

## СОДЕРЖАНИЕ

ГОСТ 14672—83 (СТ СЭВ 3325—81)	Штампы для листовой штамповки. Блоки штампов с диагональным расположением шариковых направляющих узлов. Конструкция и размеры . . . . .	3
ГОСТ 14673—83 (СТ СЭВ 3324—81)	Штампы для листовой штамповки. Блоки штампов с осевым расположением шариковых направляющих узлов. Конструкция и размеры . . . . .	19
ГОСТ 14674—83 (СТ СЭВ 3327—81)	Штампы для листовой штамповки. Блоки штампов с четырьмя шариковыми направляющими узлами. Конструкция и размеры . . . . .	32
ГОСТ 14676—83 (СТ СЭВ 3328—81)	Штампы для листовой штамповки. Узлы направляющие шариковые для штампов. Конструкция и размеры . . . . .	40
ГОСТ 14678—83 (СТ СЭВ 3328—81)	Штампы для листовой штамповки. Сепараторы для шариковых направляющих узлов. Конструкция и размеры . . . . .	159

Редактор *А. Л. Владимиров*  
Технический редактор *В. Н. Малькова*  
Корректор *Н. Л. Шнайдер*